

# VASTFAST®

## LAVATRICE VLT08



### SISTEMA DI LAVAGGIO PROFONDO

- Fornisce prestazioni di lavaggio ottimali con opzioni di lavaggio e risciacquo profondi e ad azione detergente.
- Il tradizionale agitatore a palette flessibile offre quattro distinti profili di lavaggio, da aggressivo a delicato, progettati per tirare i vestiti dall'alto verso il basso del cestello.
- Il ciclo PowerWash® fornisce maggiori prestazioni, acqua più calda e un ulteriore risciacquo per il bucato più sporco.



### POTENTE SISTEMA DI AZIONAMENTO

- Il design migliorato della tenuta a triplo labbro e l'albero in acciaio inossidabile, oltre ai cuscinetti premium, offrono affidabilità e coerenza.
- Il potente motore PSC da ½ HP e la trasmissione a quattro marce creano un lavaggio efficiente per ogni carico.



### COMPONENTI ROBUSTI

- Adatta per ambienti commerciali.
- Il pannello frontale e i pannelli laterali robusti, la base di facile accesso sono tutti realizzati con materiali di alta qualità, acciaio zincato extra-resistente.



PANNELLO FRONTALE  
REMOVIBILE



COPERCHIO IN SMALTO  
PORCELLANATO



BASE IN ACCIAIO DI  
FACILE ACCESSO

Visita [www.vastfast.it](http://www.vastfast.it)

o chiama lo 0445.370186

## IL NOSTRO IMPEGNO PER UN' AFFIDABILE QUALITÀ

Dal 2003 Vast & Fast, promette e consegna affidabilità. Le nostre asciugatrici e lavatrici sono progettate per durare anni, con un utilizzo massiccio e continuo. La qualità e l'affidabilità dei nostri prodotti permette anni di lavaggio ed asciugatura efficienti con prestazioni uniche. Questa caratteristica che ci contraddistingue da sempre ha generato la fiducia in Vast & Fast.

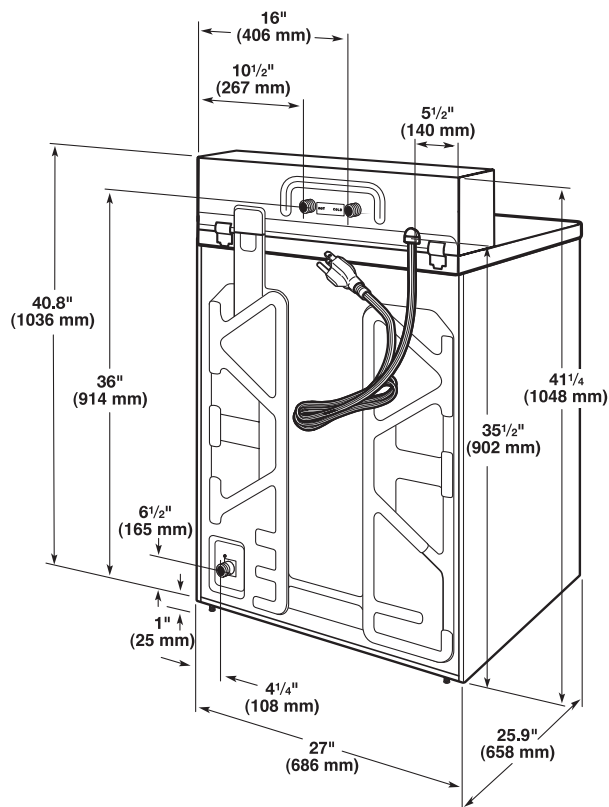
## VAST & FAST® LAVATRICE CARICA DALL'ALTO

MECCANICA SENZA GETTONIERA

| CARATTERISTICHE TECNICHE                          |              |
|---|--------------|
| MODELLO   | VLT08        |
| <b>CAPACITA'</b>                                  | 7,7 Kg       |
| <b>CAPACITA' MASSIMA</b>                          | 10 Kg        |
| <b>MOTORE</b>                                     |              |
| Monofase, reversibile, termoprotetti, coppia alta | SI           |
| HP (kw)   | 1/2 (0.37)   |
| <b>USO APPROSSIMATO D'ACQUA (LITRI)</b>           |              |
| Uso medio d'acqua calda, ciclo 60°                | 26,6 L       |
| Uso medio d'acqua calda, ciclo 40°                | 2,1 L        |
| Uso medio totale d'acqua                          | 62,8 L       |
| Voltaggio/Hz                                      | 220-240/50   |
| <b>FUSIBILE</b>                                   |              |
| Ampere  | 10           |
| <b>CAPACITÀ</b>                                   |              |
| Volume del cilindro                               | 82 L         |
| Diametro del cilindro                             | 528 mm       |
| Profondità del cilindro                           | 605 mm       |
| <b>VELOCITÀ</b>                                   |              |
| Massima RPM                                       | 700          |
| Massima Forza G                                   | 144          |
| <b>PRESSIONE</b>                                  |              |
| Psi (bar)   | 20-100 (1-8) |
| LUNGHEZZA TUBO CARICO D'ACQUA                     | 1,8 m        |
| LUNGHEZZA TUBO SCARICO                            | 1,3 m        |
| PIEDINI REGOLABILI                                | SI           |
| <b>PESO APPROSSIMATIVO</b>                        |              |
| Con imballo                                       | 73,9 kg      |
| Senza imballo                                     | 65,8 kg      |
| <b>DIMENSIONI</b>                                 |              |
| Altezza   | 1.080 mm     |
| Larghezza   | 686 mm       |
| Profondità  | 660 mm       |
| Sportello   | 432 mm       |

Le dimensioni sono solo a scopo di pianificazione. Vedere le istruzioni specifiche per una corretta installazione. A causa del continuo miglioramento del prodotto, VAST & FAST si riserva il diritto di modificare le specifiche senza preavviso.

# VASTFAST® LAVATRICE VLT08



**VAST & FAST È LA GAMMA COMPLETA DI ASCIUGATRICI IN GRADO DI RISOLVERE TUTTI I PROBLEMI DEL BUCATO APPENA LAVATO.**

Disponibili modelli da 7 a 23 Kg, prodotti Europei e tutti i marchi Americani per uso domestico e professionale